



Набор мебели "Клауди"

Шкаф для белья

Модуль КД 6

Проект БНЗ 94.06.00.00.00

Инструкция по сборке

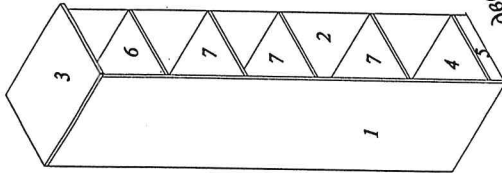
Детали, составляющие изделие, пронумерованы. Номера и названия деталей проставлены на упаковочных этикетках и соответствуют номерам деталей в данной инструкции

1. Подготовка деталей к сборке

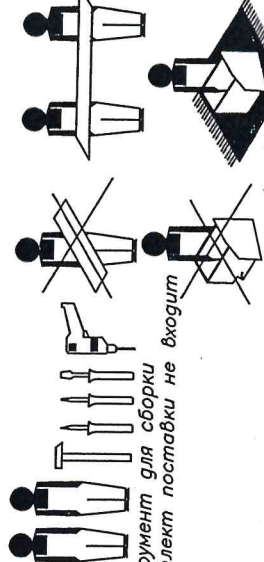
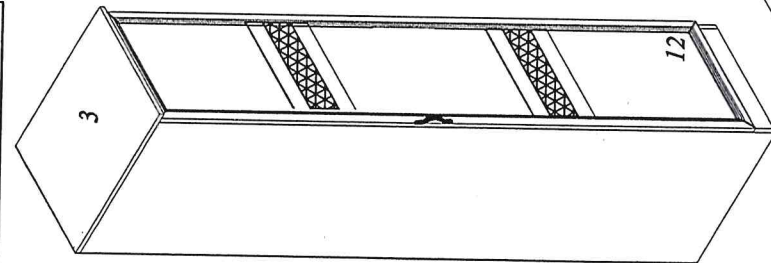
УВАЖАЕМЫЙ ПОКУПАТЕЛЬ!

Благодарим Вас за приобретение нашего изделия мебели. Чтобы наша мебель доставляла Вам радость, просим соблюдать указанные в этой инструкции рекомендации.

Сохранность и долговечность мебели зависит от правильного использования и ухода за ней.



Вид без двери

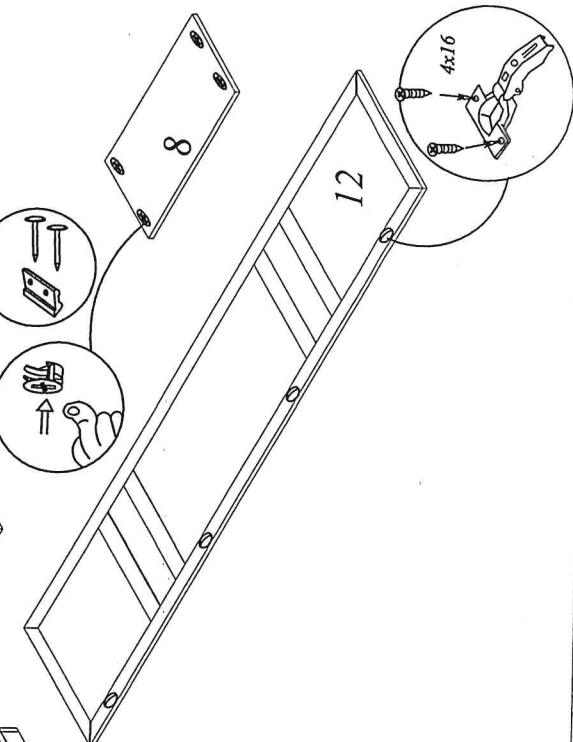
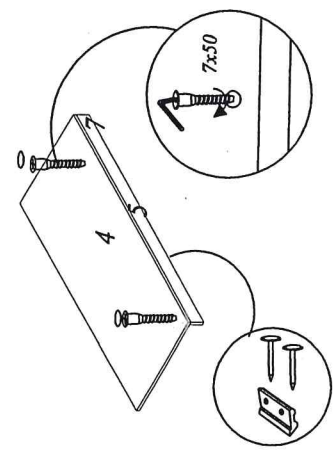


Инструмент для сборки в комплект поставки не входит

КОМПЛЕКТ ФУРНИТУРЫ

| | |
|--|--|
| Ручка - 1 шт. | |
| Винт 4x22 - 2 шт | |
| Шуруп 4x16 - 20 шт | |
| Подпятник - 6 шт. | |
| Штанга выдвигающая - 1 шт. | |
| Полкодержатель - 12 шт. | |
| Гвоздь 2x25 - 54 шт. | |
| Петля накладная - 4 шт. | |
| Ответная планка - 4 шт. | |
| Ключ №4 для завинчивания винта - 1 шт. (только в комплекте с директой) | |
| Винт-директа 7x50 - 6 шт | |
| Заглушка самоклеющаяся - 2 шт | |
| Стяжка эксцентриковая Rastex 15/16 в комплекте - 12 шт | |
| Стяжка YSH - 1 шт. | |

Петли можно установить на деталь поз.1 или поз.2



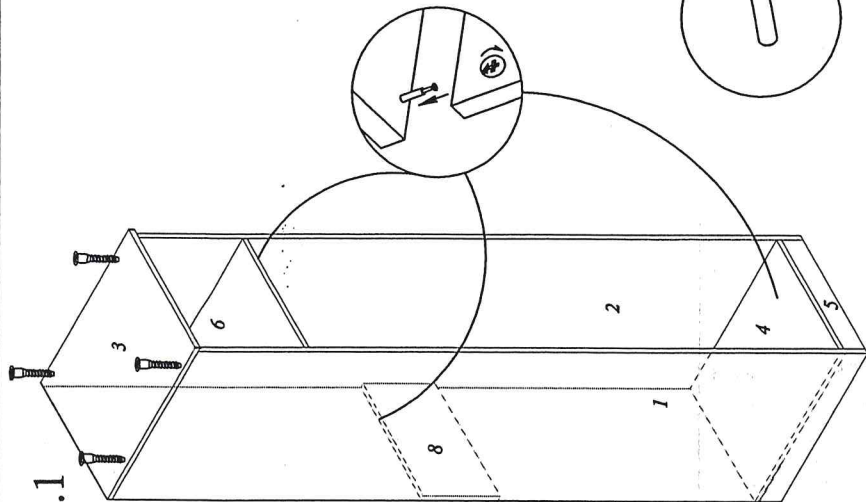
Гарантии изготовителя

- Гарантийный срок эксплуатации корпусной мебели - 24 месяца
- Претензии по комплектности и качеству должны направляться покупателем в магазин, где была приобретена мебель.
- Гарантия включает выполнение ремонтных работ и замену дефектных деталей.
- Настоящая гарантия не распространяется на замену деталей в связи с их естественным износом.

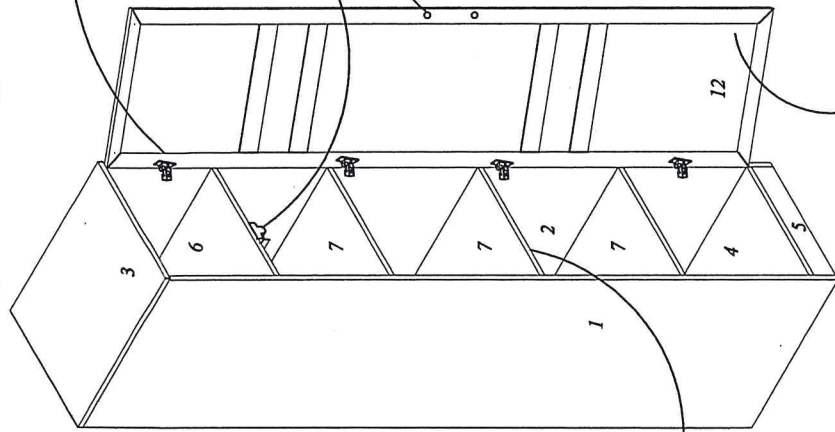
- 1,2 - 2200x416 - 2шт.
- 3 - 444x436 - 1шт.
- 4,6,7 - 410x416 - 5шт.
- 5 - 410x70 - 1шт.
- 8 - 410x180 - 1шт.
- 12 - 2120x440 - 1шт.
- 16 - ХДФ 2214x440 - 1шт.

2. Сборка шкафа

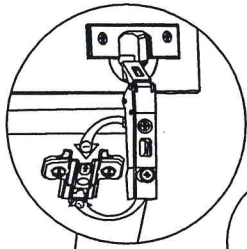
2.1



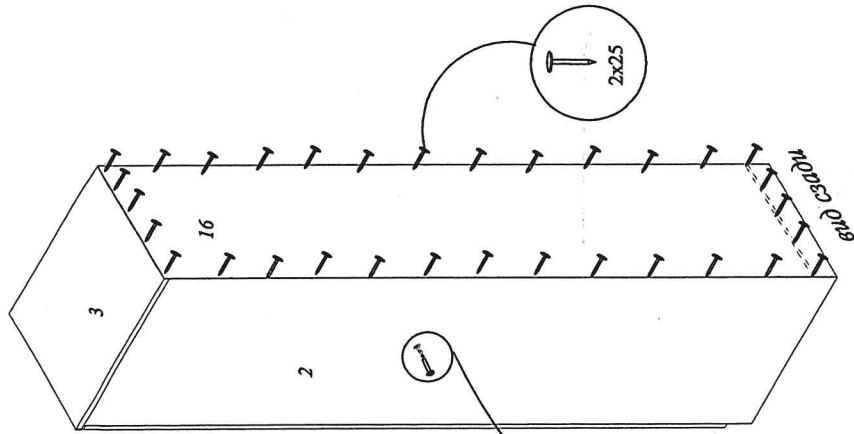
2.2



Установка петли



2.3



Изделие снимается с гарантийного обслуживания в следующих случаях:

- наличие механических повреждений;
- ущерб в результате несоблюдения потребителем правил эксплуатации;
- использование изделия не по назначению;
- ущерб в результате умышленных или ошибочных действий потребителя;
- ущерб от огня, пожара, молнии, и т.п.), несчастных случаев;
- при наличии следов постороннего вмешательства;
- при изменении конструкции изделия.

Правила эксплуатации и ухода за мебелью

- Для сохранения мебели в течение длительного времени необходимо соблюдать следующие правила:
- при ослаблении соединений периодически подтягивать винты;
 - удалять пыль мягкой тканью или специальными салфетками;
 - освежать мебель и удалять инкрустацию на деталях только специальными составами, предназначенными для ухода за мебелью;
 - беречь поверхность изделия от повреждений, т.к. их ремонт невозможен;
 - предохранять изделие от попадания на поверхность кислот, щелочей, растворителей;
 - не содержать изделие в сырости, неотапливаемых, непроветриваемых помещениях;
 - не допускать контакта с водой;
 - не устанавливать изделие вблизи отопительных приборов;
 - не переувлажнять по поверхности тяжелые, твердые предметы;
 - не ставить на поверхность горячие предметы;
 - не применять при протирке бытовые чистящие средства;
 - после сборки изделие установить на ровной, горизонтальной поверхности, во избежание перекоса изделия.

Гарантийный срок эксплуатации мебели бытовой-24мес.

Внимание! По желанию покупателя шкафы можно соединить между собой на стяжной винт по месту.

Дверь можно навесить как с правой, так и с левой стороны.

Ввиду усовершенствования технологии, изменения конструкции узлов, поступления новых материалов, возможны некоторые отклонения по сравнению с данной инструкцией.

Срок службы изделия 10 лет